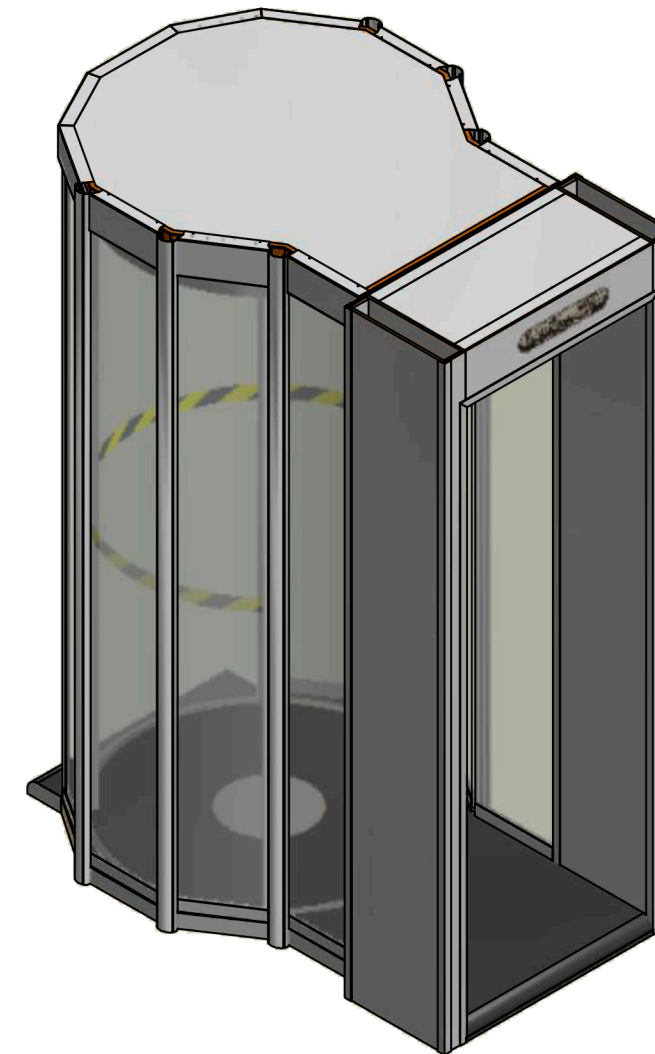
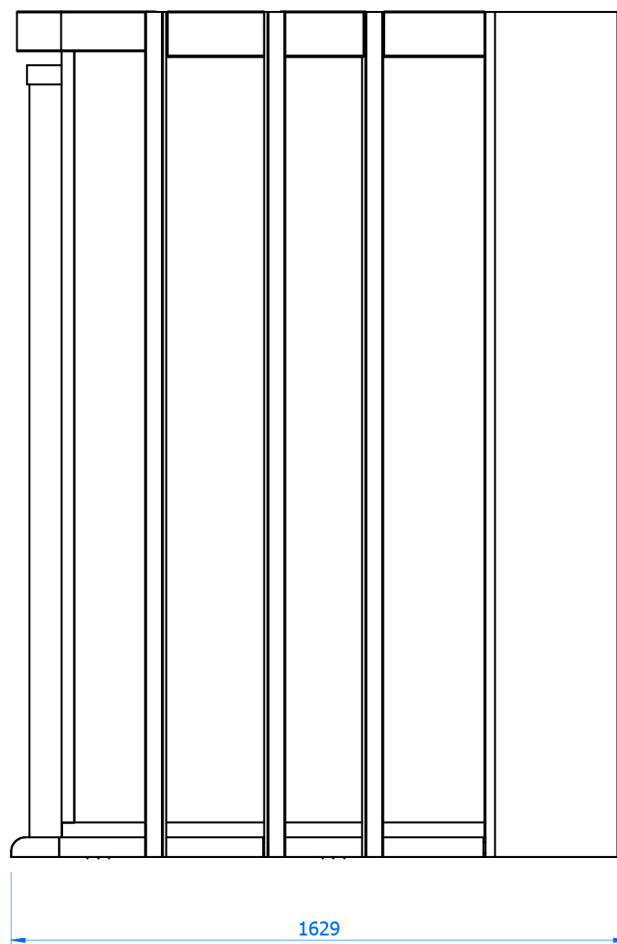
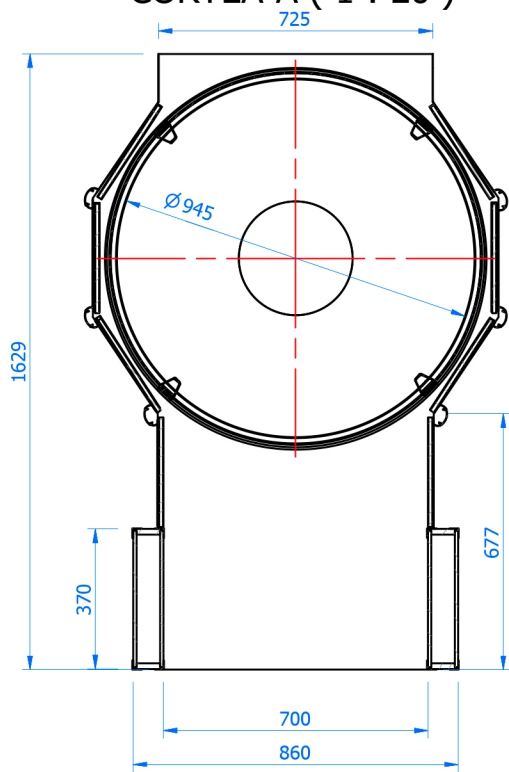



CORTEA-A (1 : 20)



Tolerâncias quando não especificada, são conforme DIN 7168 fino

Dimensões	1 até 6	6 até 30	30 até 120	120 até 315	315 até 1000	1000 até 2000	2000 até 4000
Tolerância	±0.05	±0.1	±0.15	±0.2	±0.3	±0.5	±0.8

PADRÃO DE CORES CONFORME CLIENTE			POS	QTD	VIDRO/ALUMINIO		CONFORME CLIENTE	
CLIENTE	COR PARA METAL	COR PARA MDF	MATERIAL		TRATAMENTO SUPERFICIAL		TRATAMENTO SUPERFICIAL	
ITAU	BRANCO	BRANCO	DESC.	DATA	RESP.	PROJEÇÃO		 SEGURANÇA INTELIGÊNCIA TECNOLOGIA Telefone: (48) 3254.8800 www.mineoro.com.br Garopaba - SC - Brasil
HSBC	BRANCO	BRANCO	VERIF.	27/12/2012	WERNER NEUERT	PROJETO		
SANTANDER	BRANCO	BRANCO	APROV.			CS1		
SICRED MT/MS	BRANCO	BRANCO	ESC.	1:20	DESCRİÇÃO	PLANTA BAIXA		
BANRISUL	BRANCO	BRANCO					COD.	
COOPERATIVAS	CINZA ANODIZADO	CINZA CRISTAL					Estrutura CS1	
CEF	CINZA ANODIZADO	CINZA CRISTAL						
BNB	CINZA ANODIZADO	CINZA CRISTAL						
BB	CINZA ANODIZADO	CINZA CRISTAL						